

UNITÀ DI CONTROLLO TERMOSTATICO

## SOLAR KIT SERIE VMC300, VMC500

Il kit solare termico ESBE Serie VMC300/VMC500 offre una doppia funzione nell'applicazione sanitaria. Devia l'acqua in entrata se questa dovesse essere riscaldata ulteriormente e garantisce l'antiscottatura dell'acqua uscente, il tutto in un kit solare.

### FUNZIONAMENTO

Il kit solare VMC300/VMC500 ESBE offre un utilizzo di energia ottimizzata, protezione antiscottatura e comfort in un modo compatto ed efficace. Utilizzando solo componenti termostatici (non elettrici) l'unità è completamente indipendente e consente un'installazione facilissima.

La serie VMC300 è prevista per i sistemi di riscaldamento con energia solare di piccole dimensioni mentre la serie VMC500 è prevista per i sistemi più grossi.

### FUNZIONAMENTO

Se l'acqua in ingresso dal collettore solare non è sufficientemente calda, viene commutata a un'ulteriore fonte di calore, come ad esempio uno scaldabagno e una volta calda viene miscelata ad una temperatura idonea per le applicazioni domestiche di acqua calda. Se l'acqua in ingresso dal collettore solare è già sufficientemente calda, verrà miscelata direttamente per l'uso come acqua calda domestica, utilizzando efficacemente l'energia solare.

\*) La funzione antiscottatura interrompe automaticamente l'erogazione dell'acqua calda in caso di guasto nel circuito dell'acqua fredda.



VMC300  
Filetto maschio

Con adattatori,  
filetto maschio



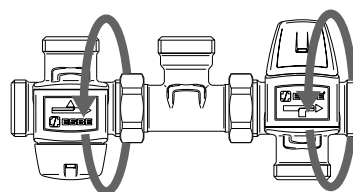
VMC500  
Filetto maschio

Con adattatori,  
filetto maschio

### VALVOLA VMC300/VMC500 PROGETTATA PER

● Acqua potabile

● Riscaldamento solare



Tutte le parti possono essere ruotate di 360° per una massima flessibilità nei collegamenti.

### DATI TECNICI

Pressione nominale: \_\_\_\_\_ PN 10

Flusso massimo dal collettore: VMC300: \_\_ 0.7 l/s (42 l/min)

VMC500: \_\_ 1.0 l/s (60 l/min)

Temperatura dell'acqua dal collettore \_\_\_\_\_ max 95°C, min 0°C

Temperatura dall'ulteriore sorgente di calore: \_\_\_\_\_ max. 95°C

Tolleranza temperatura: \_\_\_\_\_ ±1°C

Precisione Temp. Apertura/Deviazione: \_\_\_\_\_ 45°C ±2°C

\_\_\_\_\_ 50°C, 60°C ±3°C

Range di temperatura, miscelatore termostatico:

VMC300: \_\_\_\_\_ 35 - 60°C

VMC500: \_\_\_\_\_ 45 - 65°C

Stabilità della temperatura dell'acqua in uscita:

VMC300: \_\_\_\_\_ ±2°C\*

VMC500: \_\_\_\_\_ ±4°C\*\*

Collegamento: \_\_\_\_\_ Filetto maschio (G), ISO 228/1

\_\_\_\_\_ Filetto maschio (R), EN 10226-1

\* Valida a una pressione dell'acqua calda/fredda invariata, portata minima 4 l/min. Differenza di temperatura minima fra l'ingresso di acqua calda e l'uscita di acqua miscelata 10°C.

\*\* Valida a una pressione dell'acqua calda/fredda invariata, portata minima 9 l/min. Differenza di temperatura minima fra l'ingresso di acqua calda e l'uscita di acqua miscelata 10°C.

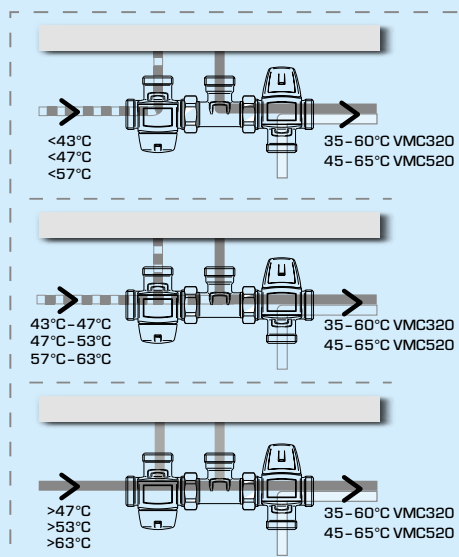
### Materiale

Alloggiamento della valvola e altre parti metalliche a contatto con il fluido: \_\_\_\_\_ Ottone resistente alla dezincatura, DZR

PED 2014/68/EU, articolo 4.3

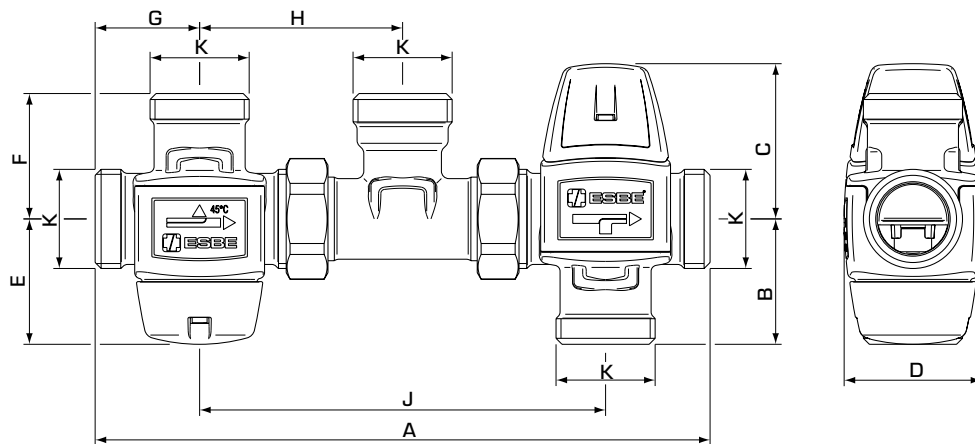
Attrezzatura a pressione in conformità alla Direttiva PED 2014/68/EU, articolo 4.3 (requisiti essenziali di progettazione). Ai sensi della Direttiva, l'attrezzatura non dovrebbe essere corredata di marchio CE.

### DIREZIONE DEL FLUSSO



# SOLAR KIT

## SERIE VMC300, VMC500



### SERIE VMC322, FILETTO MASCHIO

Codice	Riferimento	Temperatura di apertura	Kvs *	Collegamento K	Dimensioni									Nota	Peso [kg]
					A	B	C	D	E	F	G	H	J		
31521000	VMC322	45°C	1.5	G 1"	206	42	52	46	42	42	35	68	136		1.22
31521100		50°C													
31521200		60°C													

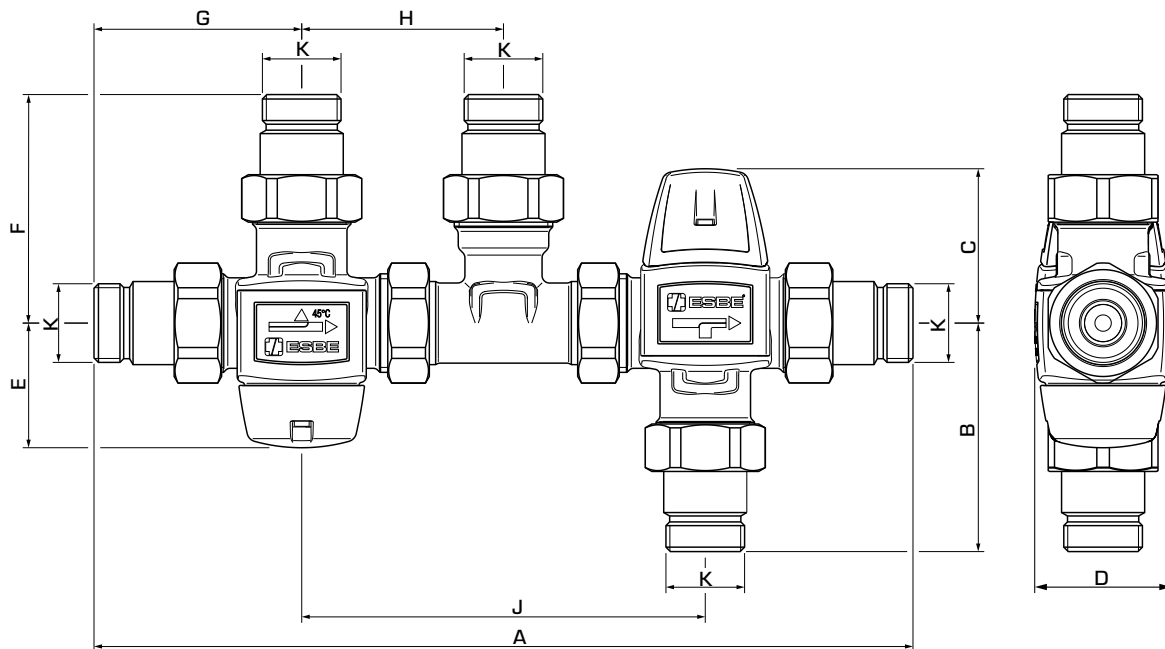
### SERIE VMC522, FILETTO MASCHIO

Codice	Riferimento	Temperatura di apertura	Kvs *	Collegamento K	Dimensioni									Nota	Peso [kg]
					A	B	C	D	E	F	G	H	J		
31523000	VMC522	45°C	2.5	G 1"	220	62	60	56	42	42	35	68	143		1.50
31523100		50°C													
31523200		60°C													

\* Valore Kvs in m<sup>3</sup>/h ad una perdita di carico di 1 bar.

# SOLAR KIT

## SERIE VMC300, VMC500



### SERIE VMC322, CON ADATTATORI

Codice	Riferimento	Temperatura di apertura	Kvs *	Collegamento K	Dimensioni									Nota	Peso [kg]
					A	B	C	D	E	F	G	H	J		
31521300	VMC322	45°C	1.4	R 3/4"	276	77	52	46	42	77	70	68	136	1)	1.86
31521400		50°C													
31521500		60°C													

### SERIE VMC522, CON ADATTATORI

Codice	Riferimento	Temperatura di apertura	Kvs *	Collegamento K	Dimensioni									Nota	Peso [kg]
					A	B	C	D	E	F	G	H	J		
31523300	VMC522	45°C	2.3	R 3/4"	290	97	60	56	42	77	70	68	143	1)	2.14
31523400		50°C													
31523500		60°C													

\* Valore Kvs in m<sup>3</sup>/h ad una perdita di carico di 1 bar. Nota 1) Sono incluse due valvole di ritegno per l'acqua calda e l'acqua fredda.

### ESEMPI DI INSTALLAZIONE

